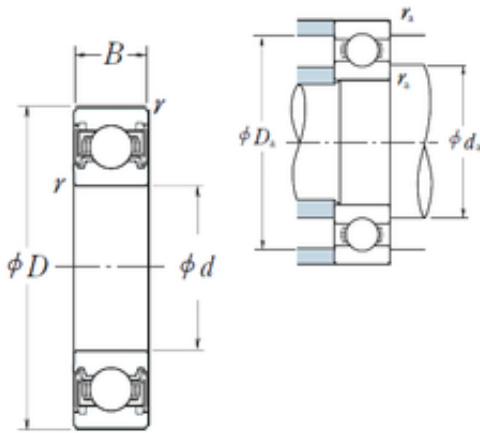




JAPAN IMPORTED BEARINGS CO., LTD



45 mm x 85 mm x 19 mm NSK 6209VV deep groove ball bearings

Bearing No. 6209VV

6209VV Bearing 2D drawings and 3D CAD models

Dimensione	45x85x19 mm
Marchio	NSK
Diametro del foro	45 mm
Diametro esterno	85 mm
Larghezza	19 mm
d	45 mm
D	85 mm
B	19 mm
C	19 mm
r min.	1,1 mm
da min.	51,5 mm
da max	55,5 mm
Da max.	78,5 mm
ra max.	1 mm
Peso	0,42 Kg
Carico dinamico di base (C)	31,5 kN
Carico statico di base (C0)	20,4 kN
(Grease) Velocità di lubrificazione	7 500 r/min
Categoria	Single Row Ball Bearings
Inventario	0.0
Nome del produttore	NSK
Quantità minima di acquisto	N/A
Peso / Chilogrammo	0.4



JAPAN IMPORTED BEARINGS CO., LTD

Gruppo di prodotti	B00308
Involucro	2 Seals
Classe di precisione	ABEC 1 ISO P0
Capacità massima / Fessura di riempimento	No
Elemento volvente	Ball Bearing
Anello a scatto	No
Caratteristiche speciali interne	No
Materiale della gabbia	Steel
Tipo di contenitore	Non-Contact Seal
Autorizzazione interna	C0-Medium
Pollici - Metrico	Metric
Descrizione lunga	45MM Bore; 85MM Outside Diameter; 19MM Outer Race Diameter; 2 Seals; Ball Bearing; ABEC 1 ISO P0; No Filling Slot; No Snap Ring; No Internal Special Features
Categoria	Single Row Ball Bearing
UNSPSC	31171504
Codice tariffario armonizzato	8482.10.50.68
Nome	Bearing
Stringa di parole chiave	Ball
URL del produttore	http://www.nskamericas.com
Numero articolo del produttore	6209VV
Peso / LBS	0.407
Diametro esterno	3.346 Inch 85 Millimeter
Larghezza esterna della corsa	0.748 Inch 19 Millimeter
Alesaggio	1.772 Inch 45 Millimeter
ISR	6.16



JAPAN IMPORTED BEARINGS CO., LTD

hidYobi	6209VV
LangID	1
D_	85
SREX	0.025
B_	19
da min	51.5
Tavolo nascosto	ecat_NSRDGB
SRE	6.16
massa	0.42
GRS rpm	7500
ra	1
SRIX	0.025
D_a	78.5
SRIN	-0.025
C0	20.4
per	14.4
SREN	-0.025
DE_	76.906
Prod_Type3	DGBB_SR_VV
DA_	11.906
bomp	0
Z_	10
yobi	6209VV
C_conv	31500
ALPHA_	0
SDM_	65
r	1.1
KBRG	6151
SBRG	2
DI_	53.094